



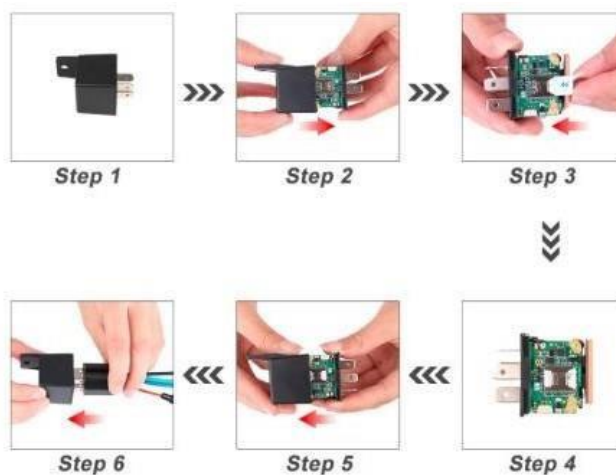
Lokalizator GPS ST902 dla TrackSystem.

Podręcznik użytkownika zawierający opis i konfigurację urządzenia w TrackSystem.



1. Zainstaluj kartę SIM

Wybierz kartę SIM (w maksymalnym rozmiarze) z siecią GSM (GPRS). Otwórz pokrywę śrubokrętem, włóż kartę SIM (jak pokazano na poniższym prawym obrazku). Urządzenie domyślnie jest wyłączone, włożenie karty SIM spowoduje automatyczne włączenie urządzenia.



Po włożeniu karty telefonu komórkowego, wybierz numer telefonu komórkowego karty SIM, po sygnale wybierania, a następnie odłóż słuchawkę, co oznacza że karta działa prawidłowo i urządzenie jest gotowe do konfiguracji.



1. Wybierz kartę GSM, powinna to być normalna karta SIM, bez kodu PIN.



2. Otwórz górną pokrywę lokalizatora za pomocą śruby.

3. Prawidłowo włóż kartę GSM, lokalizator uruchomi się, podłącz zewnętrzne zasilanie.

4. Umieść urządzenie na zewnątrz około 30 sekund, diody LED utrzymają oświetlenie na stojakach, aby urządzenie mogło działać normalnie.

5. Wybierz numer urządzenia, rozłączy się i odpowie na wiadomość śledzącą z prawidłowym Lon i lat.

6. Wyślij SMS do lokalizatora, aby ustawić APN: (żółte miejsce jest PUSTE)

SMS: 8030000 internet

(APN to nazwa punktu dostępu Twojej karty SIM, skontaktuj się z dostawcą karty SIM, jeśli jej nie znasz)

Dostawca karty, jeśli go nie znasz)

Jeśli APN potrzebuje nazwy użytkownika i hasła, wyślij polecenie: SMS: 8030000 internet

7. Wyślij SMS, aby ustawić trackery na nasz serwer SMS: 8040000 52.57.1.136 47735

8. Jeśli ustawisz wszystko dobrze, możesz to śledzić online.

Jeśli urządzenie nie jest online, sprawdź ustawienia urządzenia, wyślij: RCONF do urządzenia, odpowie na ustawienia.

1. APN jest poprawny;

2. Adres IP i Port są prawidłowe;

3. Identyfikator na platformie jest poprawny;

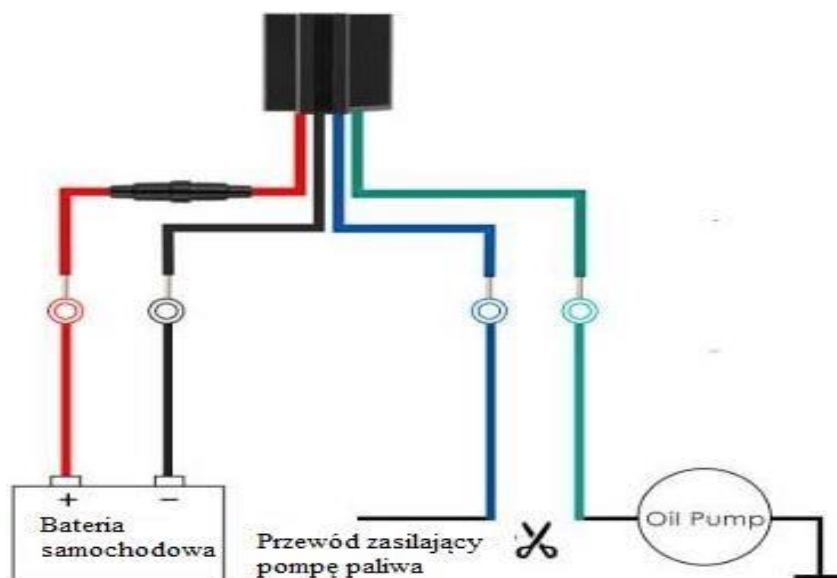
4. Model pracy urządzenia (model SMS lub model GPRS)



2. Okablowanie

Czerwony to plus, czarny to minus,

Napięcie akumulatora: DC 12-50 V.



Napięcie 10 - 40V.

3. Statusy LED

Pomarańczowy LED - status sygnału GSM

Zapalona = połączony z siecią GSM,

Migająca = brak połączenia GSM lub brak karty SIM

Niebieski LED - status GPS

Zapalona = z pozycjonowany GPS Migający = Brak sygnału GPS, nie widzi satelit

Czerwony LED: status baterii

Miga = ładuje baterię Wyłączone = brak zasilania

4. Konfiguracja APN

Po pierwsze, skonfigurowanie APN (w przypadku nieprawidłowego ustawienia APN nie można korzystać z platformy monitorowania). Jeśli nie masz pewności co do APN karty SIM, z której korzystasz, skontaktuj się z operatorem. Dla operatora Play i kart telemetrycznych:

APN=playmetric APN User name=blank APN Password=blank

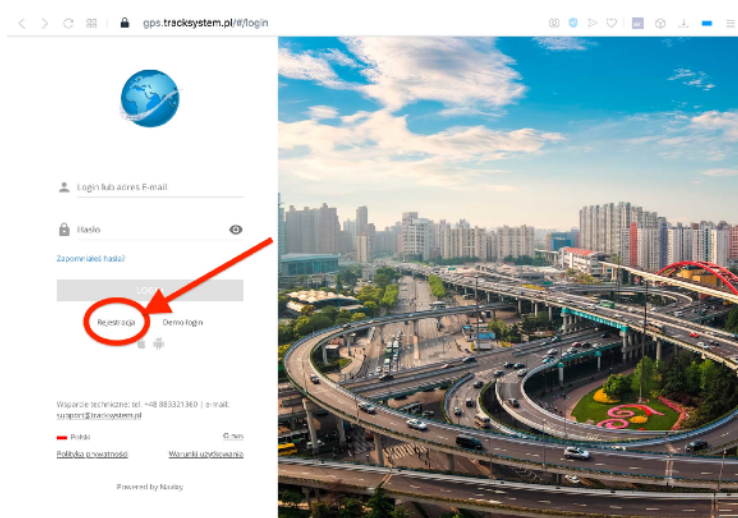


Treść SMS: 8030000 playmetric odpowiedź: apn ok
lub dla innych kart internetowych:

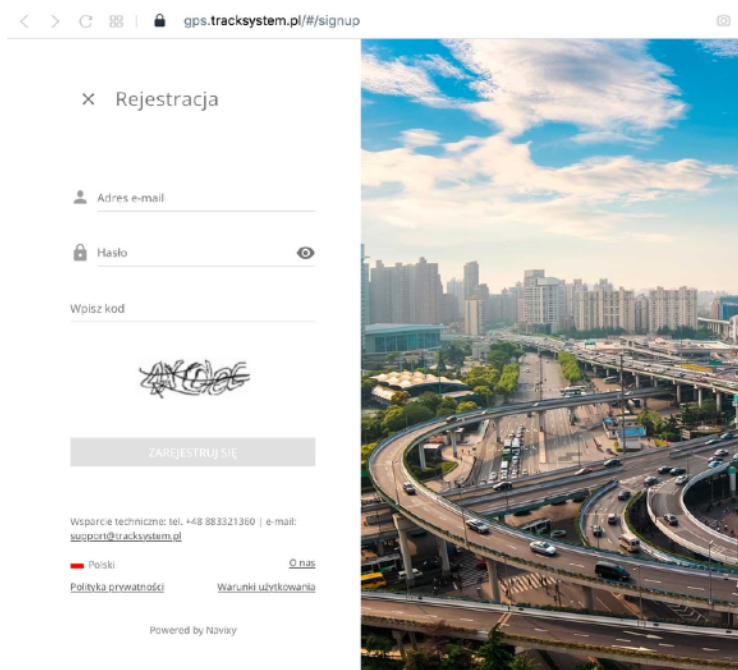
APN=internet APN User name=any APN Password=any

Treść SMS: 8030000 internet odpowiedź: apn ok

5. Platforma monitorowania TrackSystem



Zaloguj się na stronie <https://gps.tracksystem.pl>, przed pierwszym zalogowaniem konieczne będzie założenie konta i w tym celu musisz się zarejestrować. Rejestracja jest możliwa po kliknięciu linku „Rejestracja” pod szarym paskiem do logowania.



Proszę o podanie adresu e-mail, który będzie wykorzystywany, jako twój login do systemu. Na ten adres przyjdzie wiadomość z linkiem aktywacyjnym konta. Po aktywacji konta możesz się zalogować i dodać samodzielnie swój lokalizator.

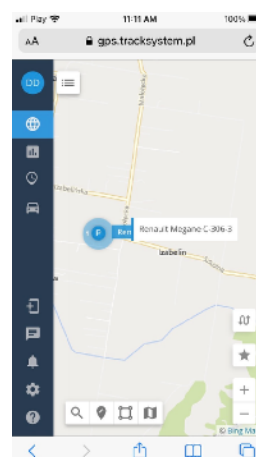
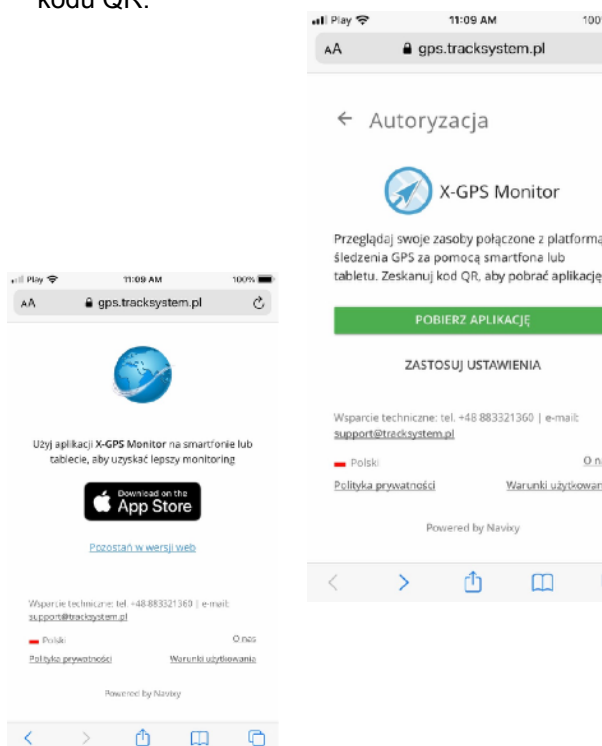


TrackSystem jest również dostępny na telefony komórkowe z systemem IOS, Android lub innym posiadającym przeglądarkę z silnikiem Gecko. Poniżej prezentujemy zrzuty ekranu po uruchomieniu strony na telefonie iOS. Instalacja aplikacji na telefonie odbywa się również za pomocą kodu QR.



X-GPS Monitor

Przeglądaj swoje zasoby połączone z platformą śledzenia GPS za pomocą smartfona lub tabletu. Zeskanuj kod QR, aby pobrać aplikację:



Pobieranie aplikacji jest możliwe ze strony logowania do systemu.



<https://gps.tracksystem.pl/#/get-monitor>



6. Konfiguracja IP serwera monitorowania.

Jeśli chcesz korzystać z niestandardowej platformy monitorowania, zmień adres IP i numer portu w następującym formacie instrukcji.

Format wiadomości SMS: 8040000 + spacja + IP adres + spacja + port

Przykład:

8040000 52.57.1.136 47735 (to jest serwer monitorowania TrackSystem)

Odpowiedź: SET OK

lub

8040000 13.52.37.2 47735

Odpowiedź: SET OK

7. Konfiguracja autoryzowanego numeru

Numer autoryzowany zawiera główny numer autoryzacji i dodatkowy numer. Tylko główny numer autoryzacji może modyfikować hasło i wysłać instrukcje modyfikacji.

Konfiguracja głównego numeru: Numer+hasło+spacja+1 przykład: 8833213600000 1

Konfiguracja dodatkowego numeru: Numer+hasło+spacja+2 przykład: 8833213600000 2

Można ustawić nie więcej niż 2 dodatkowe numery autoryzacji. Po ustawieniu numeru autoryzacji tylko autoryzowany numer może wysłać komendy, a nieautoryzowany będzie odrzucany. Po ustawieniu numeru autoryzacji wszystkie alerty można przysyłać na numer autoryzacji.

8. Tryb pracy urządzenia:

Urządzenie może pracować w trybie wysyłania wiadomości SMS lub w trybie GPRS. Dla trybu SMS wysyłamy komendę: 700+hasło, a dla trybu GPRS 710+hasło.

9. Konfiguracja ACC, czyli stacyjka.

Pomarańczowa linia ACC musi być prawidłowo podłączona. Podłączając linię ACC, gdy silnik jest w stanie rozruchu, urządzenie automatycznie przejdzie w stan „rozbrojenia alarmu”. Jeśli linia ACC jest włączona przy wyłączonym silniku, urządzenie automatycznie przechodzi w stan uzbrojenia alarmu.

Stan uzbrojenia alarmu: włącz silnik, aby uruchomić alarm na autoryzowany numer.

Stan rozbrojenia alarmu: wyłącz alarm silnika.

Możesz użyć SMS-a lub platformy do wysyłania instrukcji do urządzenia dla ustawień bez alarmu i alarmu (uzbrojenia), ustawiasz w następujący sposób:

Uzbrojenie: 8860000 odpowiedź urządzenia: set ok

Brak alarmu: 8870000, odpowiedź urządzenia: set ok



10. Alarm czujnika ruchu.

Lokalizator jest wyposażony w czujnik wibracji, alarm wibracyjny można ustawić za pomocą SMS i alarm połączenia telefonicznego, metoda ustawiania jest następująco;

SMS alarm: 125# usuwanie tej komendy: 1810000

alarm telefoniczny: 122# usuwanie tej komendy: 1800000

11. Przełącznik alarmu SMS

Jeśli nie potrzebujesz alarmu SMS, możesz ustawić w następujący sposób;

Dezaktywuj alarm SMS, edytuj SMS i wyślij: CF

Uruchomienie alarmu SMS: SF

12. Zmiana hasła

Hasło możesz zmienić przez SMS wysyłając: 77700001234 na numer urządzenia, odpowiedź: password OK (1234 jest nowym hasłem)

13. Alarm przekroczenia prędkości.

Ustaw maksymalną wartość prędkości swojego pojazdu. W przypadku przekroczenia prędkości wyśle komunikat alarmowy lub zadzwoni na 3 numery autoryzacyjne. Sposób ustawiania przedstawiono poniżej;

Włącz alarm przekroczenia prędkości: edytuj SMS i wyślij: 1220000 080 (080: maksymalne ograniczenie prędkości 80 km / h), odpowiedź urządzenia: SET OK

Wyłączenie alarmu przekroczenia prędkości: edytuj SMS i wyślij: 1220000 000 odpowiedź urządzenia: SET OK

14. Elektroniczny płot.

Z obecnym pojazdem jako środkiem można ustawić okrągłe elektroniczne ogrodzenie dla ruchu pojazdu. Sposób ustawiania jest przedstawiony w następujący sposób:



Włącz elektroniczne ogrodzenie, edytuj wiadomość i wyślij: move300 (300 - promień 300 metrów) odpowiedź: move OK

15. Zdalnie odetnij silnik

Polecenie odetnij silnik: 940+hasło

Przykład: 940000

Po otrzymaniu polecenia lokalizator wyłączy silnik i odeśle SMS-a „SET OK”

Odzyskaj połączenie silnika: 941+hasło

Po otrzymaniu polecenia lokalizator przywróci silnik i odeśle SMS-a „SET OK”

16. Format i sprawdzenie statusu.

1. Przywróć ustawienia fabryczne, wyślij SMS-a: FORMAT

Odpowiedź: Restore factory value successfully. Please reset the owner's number!

2. Wyślij SMS'a: RCONF

Odpowiedź:

**ST-907,ID: 8160528336,UP:0000,U1:.,U2:.,U3:.,MODE:GPRS DAILY:OFF,GEO
FENCE: OFF,OVER SPEED:OFF VOICE:ON,SHAKE
ALARM:OFF,SLEEP:OFF,APN:CMNET,,,IP:45.112.204.245:8090, GPRSUPLOAD
TIME:20
TIME ZONE:E00**